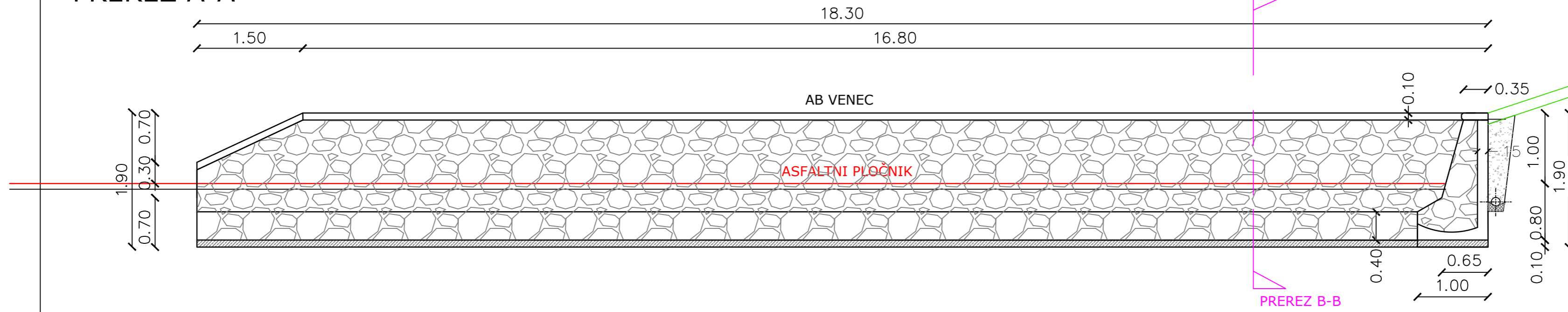
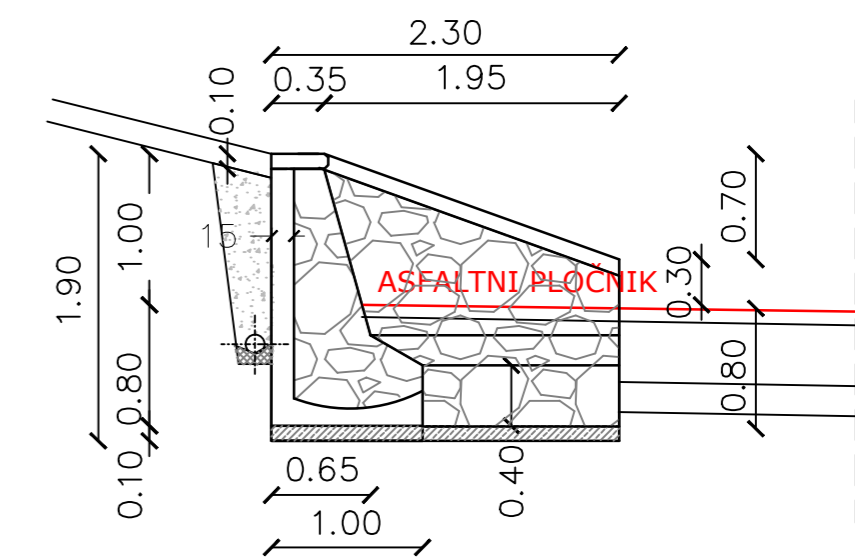


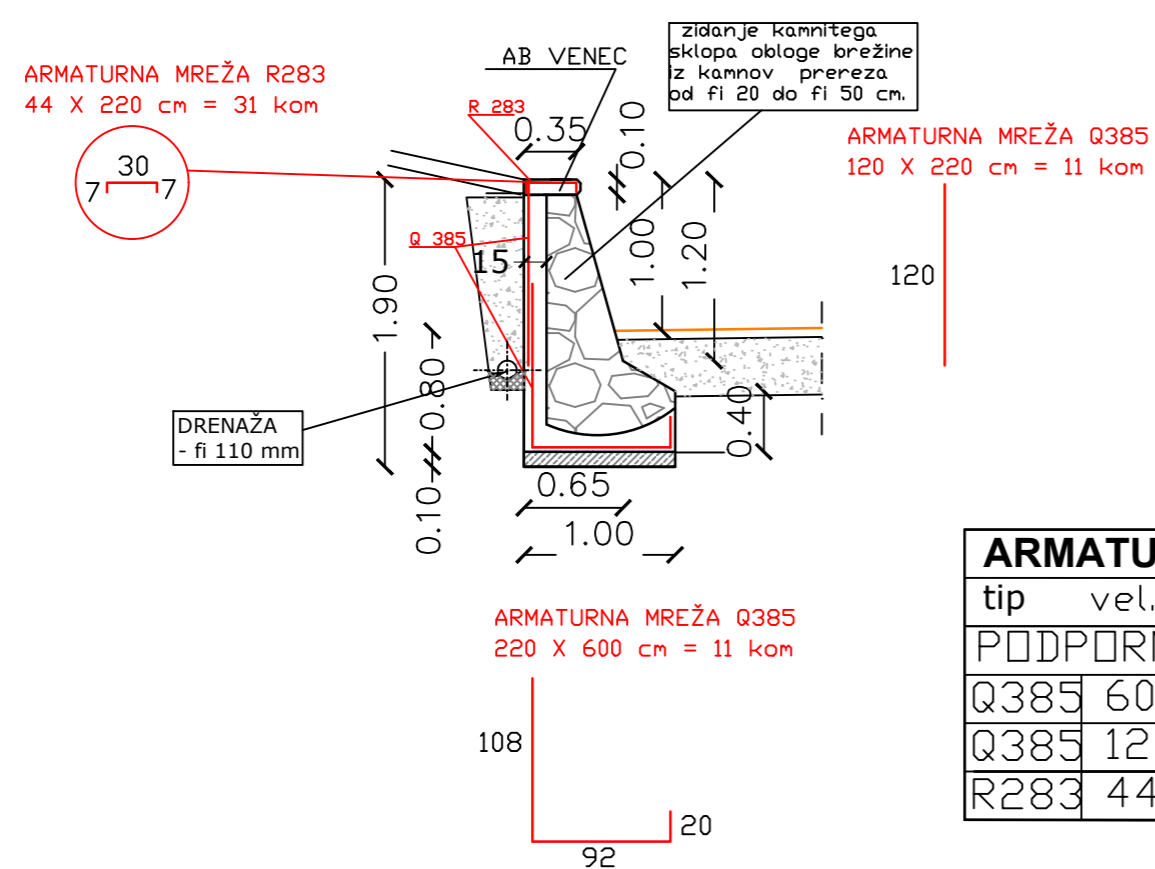
PREREZ A-A



PREREZ B-B



ARMATURNI NAČRT



ARMATURNI MREŽA B 500 A				
tip	vel.mreže	kom	masa (kg/kos)	KOLIČINA (kg)
PODPORNI ZID 1				
Q385	600/220	4	79,7	318,8
Q385	120/220	11	15,95	175,50
R283	44/220	11	2,14	23,54
			SKUPAJ	517,84 kg

LESOTEKA projektiva
projektiranje svetovanje nadzor

Lesoteka projektiva, d.o.o.
Vorančev trg 1
SI-2380 Slovenj Gradec
T: 02 88 39 495
F: 02 88 43 385
www.gg-sg.si

naziv:	ime priimek:	IZS:	podpis:	podatki o projektu:
OVP:	Robert LENART, d.l.g. G-2666			objekt: REKONSTRUKCIJA PARKIRIŠČ NA POKOPALIŠČU MEŽICA
OP:	Robert LENART, d.l.g. G-2666			vrsta načrta: GRADBENO INŽENIRSKI OBJEKT - ZU
obdelal:	Aleš KREVIH, d.l.g.			opis risbe: PREREZI IN ARMATURNI NAČRT
investitor:	OBČINA MEŽICA Trg svobode 1 2392 Mežica	št. projekta:	87/2018	faza: izved. načrt
		št. načrta:	87/2018	merilo: 1:50
		šifra CC:	2112	datum: JANUAR 2018
		št. priloge:	G132/171	id. št. risbe: G132/171-87/2018